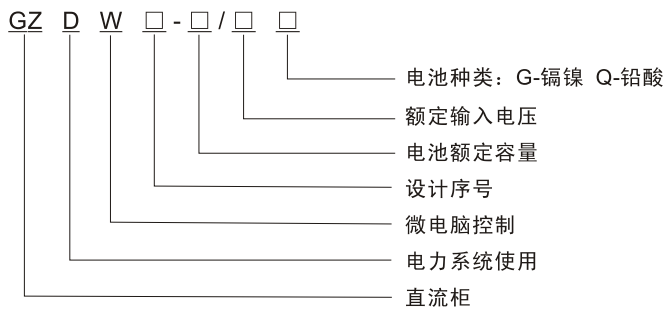


## 一. 产品概述

GZDW系列微机控制免维护蓄电池直流柜广泛应用于110kV及以下变电站、中小型发电厂和工矿企业变(配)电所,作为高、低压配电装置直流控制、信号、继电保护、事故照明及断路器操作机构的分、合闸电源,也可以作为通讯、计算机、医院、高层建筑的直流操作或应急电源。产品技术性能符合IL3K4517《电力系统直流屏通用技术条件》、DL/459《镉镍电池直流屏(柜)订货技术条件》等国家标准。

## 二. 型号含义



## 三. 功能与特点

此产品具有高可靠性,稳定性能好,波纹系数小,噪音低,抗干扰能力强。

它配装两台功能充电装置、具有恒流、恒压、快充、浮充四种功能,并且互为备用。

其中微机综合控制具有恒流、恒压自动调整,充电、浮充电自动转换,运行参数测定,交流电源中断处理,过流、过压保护,电池容量、单池电压监测,元件设备故障诊断信号显示,绝缘监察及闪光装置,过充、过放自动保护及声光报警,遥测、遥控等功能,适用无人值守变、配电站。

它可配新型免维护铅酸蓄电池或免维护镉镍电池,用户随意选择。设置自动控制与手动操作的转换开关,便于现场操作调整。

## 四. 正常工作条件

1. 环境温度: 不高于+48℃, 不低于-10℃, 24小时平均温度不超过35℃。
2. 环境湿度: 最大不超过90%(相当于环境温度为20±5℃时)。大气压力范围20-110kPa。
3. 无强烈振动和冲击, 无腐蚀金属和破坏绝缘的有害气体, 无导电尘埃和爆炸危险介质, 无较严重的霉菌, 无强烈电磁干扰。
4. 使用在户内, 安装垂直倾斜度不超过5度。

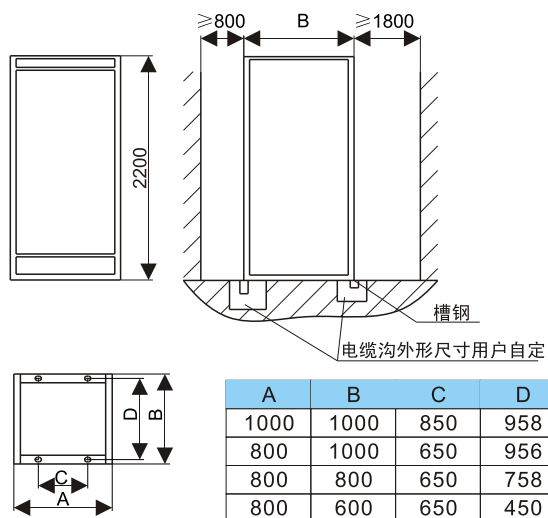
## 五. 结构特点

柜体采用型材立柱组成骨架, 薄钢板折弯成外壳零件组装为柜体。每套直流电源装置由充电、浮充电设备, 控制保护信号等元件组合而成, 分监控馈电柜和蓄电池柜。装置前面为玻璃门, 后面为双开门, 采用封闭式结构, 柜体防护等级达IP20。结构紧凑, 外形美观, 功能齐全, 自动化程度高, 性能可靠, 操作调试方便。

## 六. 技术参数

型号	电池容量(Ah)	直流母线合闸/控制	额定负荷Ie(V)	合闸电流(A)	事故容量(Ah)	柜数
GZDW1-65/220Q	65	220/220	15	120	22	2
GZDW1-80/220Q	80	220/220	15, 20	160	28	2
GZDW1-100/220Q	100	220/220	15, 20, 30, 50	200	35	3
GZDW1-20/110Q	200	220/220	30, 50	400	70	2
GZDW1-40/110Q	20	110/110	8	200	12	2
GZDW1-65/110Q	40	110/110	8, 10, 12	300	20	2
GZDW1-80/110Q	65	110/110	15	120	22	2
GZDW1-100/110Q	80	110/110	15, 20, 30	160, 400	28, 30	3
GZDW1-200/110Q	100	110/110	15, 20, 30, 50	200	35	3
GZDW1-200/110Q	200	110/110	30, 50	400	70	3
GZDW1-20/48Q	20	/48	8		12	2
GZDW1-40/48Q	40	/48	8, 10, 12		20	2
GZDW1-65/48Q	65	48/48	15	195	30	2
GZDW1-80/48Q	80	/48	20, 30		30	2
GZDW1-80/48Q	80	48/48	15, 20	240	40	2
GZDW1-100/48Q	100	48/48	15, 20, 30, 50	300	50	3
GZDW1-200/48Q	200	48/48	30, 50	400	100	3
GZDW1-10/220G	10	220/20	8	120	5	2
GZDW1-20/220G	20	220/220	8, 10, 12	200	10	2
GZDW1-40/220G	40	220/220	10, 12, 15	300	20	2
GZDW1-80/220G	80	220/220	20, 30	400	30	2

## 七. 型号及安装尺寸



## 八. 订货须知

订货时应注明:

- 1、请用户根据本《选型手册》直接选用，订货时请明确产品规格、数量，柜体颜色及尺寸等；
- 2、请提供合闸和控制输出路数，无特殊说明，合闸和控制均为4回路；
- 3、请提供直流输出电压值(220V/110V/48V)；
- 4、请提供正常使用的直流负荷值；
- 5、开关电源采用一路交流输入，有特殊要求，订货时说明。